

Drop-In Drop-in lämpöhaude kiertoilmalämmityksellä, yhtenäinen allas, 2 GN

KAPPALE # _____

MALLI # _____

NIMI # _____

SIS # _____

AIA # _____



341009 (D03H2)

Drop-in lämpöhaude
kiertoilmalämmityksellä ja
yhtenäisellä altaalla, 2 GN
1/1 kapasiteetti

Lyhyt spesifikaatio

Kapp. Nro.

Kalusteeseen upotettava lämpöhaude, jonka kapasiteetti on 2 GN astiaa. Altaan syvyys on 210 mm. Lämpötilan tasaisuus ja nopea lämpenemisaika taataan vahvojen lämmityselementtien ja tehokkaiden säteittäisten tehostinpuhaltimien ansiosta. Helppokäyttöinen käyttöpaneeli digitaalisella näytöllä, lämpötilansäätö jopa 0,1°C tarkkuudella. Altaan materiaali on laadukasta AISI 304 ruostumatonta terästä.

Ominaisuudet

- Elektroninen ylikuumenemissuoja.
- Suunniteltu ruoan tarjoiluun GN astioissa.
- Lämpötila on asetettavissa 0,1°C tarkkuudella
- Tuotteessa on vakiona digitaalisesti ohjattu termostaatti, joka on HACCP-normien mukainen ja tarjoaa visuaalisen hälytyksen varoituksena lämpötilan noususta tai laskusta.
- Yksi GN paikka on mahdollista muuntaa keittolämmittimeksi käytettävissä olevalla lisävarusteella.
- Allas on valmistettu AISI 304 ruostumattomasta teräksestä. Allas sisältää poistoaukon ja putket ja kaikki kulmat ovat pyöristetyt helpottaen puhdistusta.
- Soveltuu GN 1/1 astioille, max. korkeus 150 mm
- Astioiden läpi kiertävä jatkuva kuuman ilman virtaus takaa oikeat ruokalämpötilat. Lämpötilan tasaisuus ja nopea lämpenemisaika taataan vahvojen lämmityselementtien ja tehokkaiden säteittäisten tehostinpuhaltimien ansiosta. Sylinterimäiset ruostumattomasta teräksestä valmistetut diffuusorit tuottavat tasaisen ilmankierron.
- Koska vettä ei tarvita altaan lämmittämiseen, järjestelmä takaa helpon käytön ja huollon.
- Ei tarvitse ylimääräisiä liitäntöjä vedelle, vähemmän työtä asennuksen / huollon aikana.
- Tuotteet ovat CB ja CE sertifioidut
- Oikeassa lämpötilassa tuotu ruoka pitää sisälämpötilansa Afnor-standardien mukaisesti.
- Suunniteltu saumattomiin asennuksiin, jolla taataan helppo puhdistettavuus ja tyylikäs ulkonäkö.
- Saatavilla 1, 2, 3, 4, 5 ja 6 GN mitoissa

Rakenne

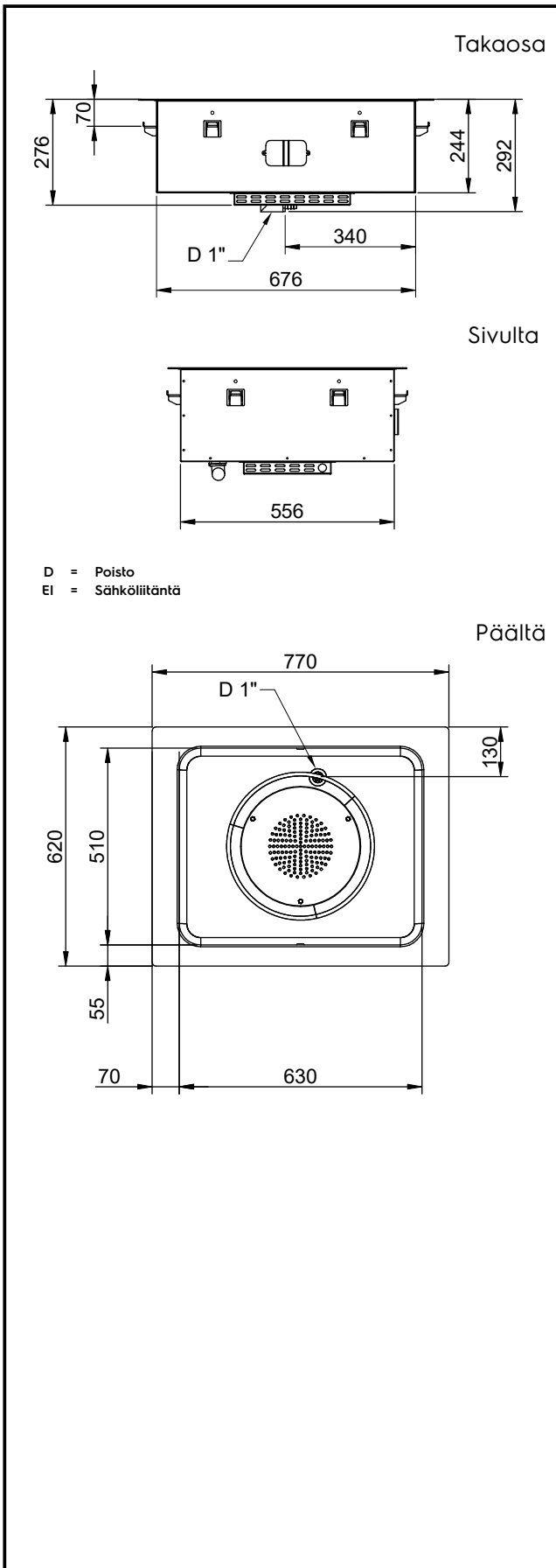
- Suojaluokka IPX4
- Elektroninen ohjaus lämpötilanäytöllä.
- Allas on valmistettu AISI 304 ruostumattomasta teräksestä ja siinä on pyöristetyt kulmat puhdistuksen helpottamiseksi. Altaassa on myös poistoaukko.

Vastuullisuus

- Erinomainen eristyskyky on taattu 19 mm paksulla kivivillaeristyksellä.
- Erittäin nopea lämmitysvaihe eikä tarvetta vedelle (kuten perinteinen vesihaude), vähentää energiaa ja vedenkulutusta.
- Järjestelmä toimii ilman vettä ja varmistaa energiatehokkuuden verrattuna tavalliseen lämpöhauteeseen.
- Pienemmät käyttökustannukset, koska laite

HYVÄKSYNTÄ: _____

toimii ilman vettä.



Sähkö

Jännite: 220-240 V/1N ph/50/60 Hz
 Liitäntäteho, maksimi: 1.05 kW

Vesi

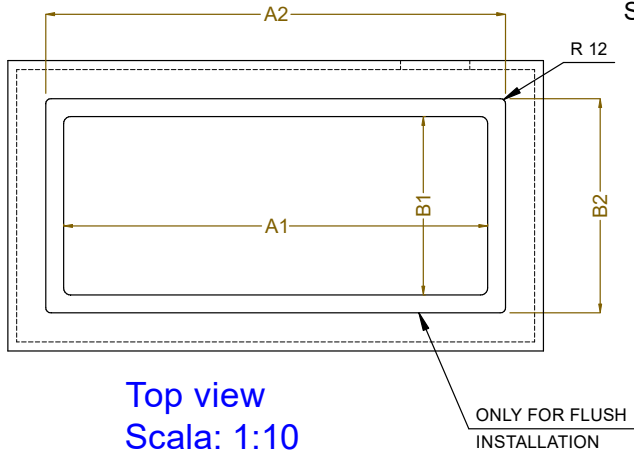
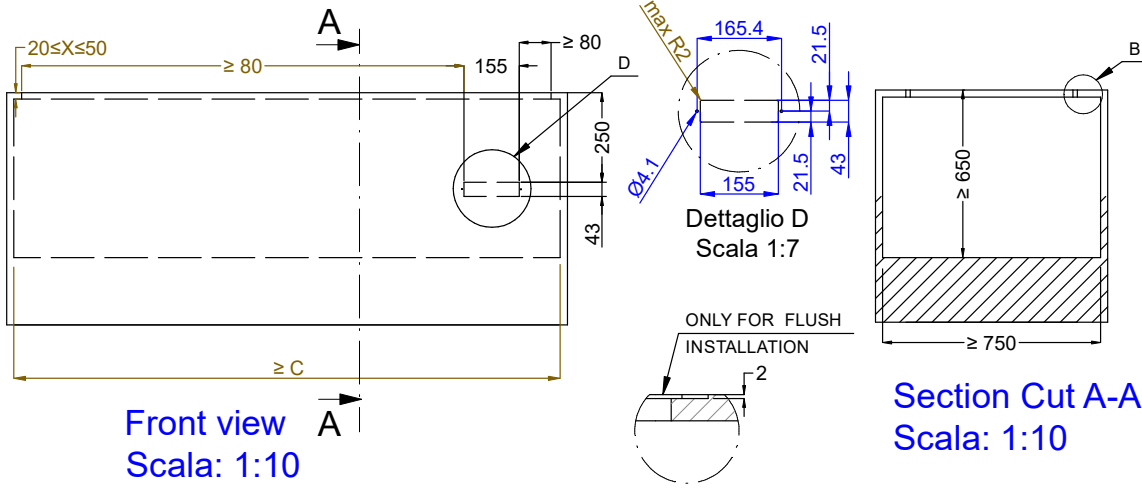
Poistoputken koko: 1"

Avaintieto

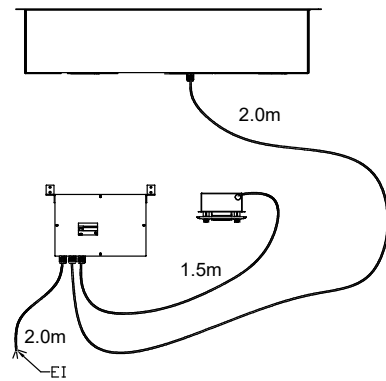
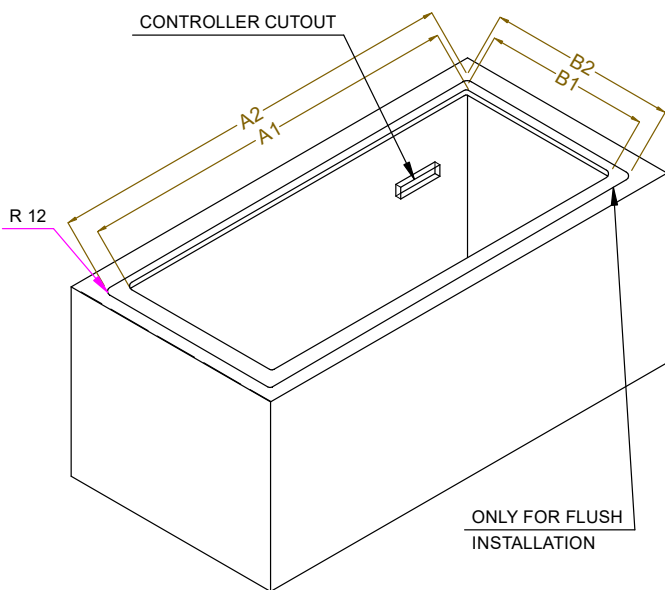
Ulkomitat, leveys: 770 mm
 Ulkomitat, syvyys: 620 mm
 Ulkomitat, korkeus: 276 mm
 Nettopaino: 23 kg
 Kuljetuspaino: 40 kg
 Kuljetuskorkeus: 400 mm
 Kuljetusleveys: 660 mm
 Kuljetussyvyys: 810 mm
 Kuljetustilavuus: 0.21 m³
 Lämpötilan säätö: +75 / +85 °C
 Altaan leveys: 630 mm
 Altaan syvyys: 510 mm
 Altaan korkeus: 205 mm

Vastuullisuus

Äänitaso: 59 dBA



CAPACITY	CUTOUT		LOWERING FOR FLUSH INSTALLATION		C
	A1	B1	A2	B2	
1GN	380	580	454	624	560
2GN	700		774		880
3GN	1030	580	1104	624	1200
4GN	1350		1424		1530
5GN	1670	580	1744	624	1850
6GN	2000		2074		2180



595T01L00 - AIR BAIN MARIE